

# Polka 13 posuvná taška



taška základní

taška poloviční

taška okrajová levá



taška okrajová pravá

taška větrací

taška prostupová

## Polka 13 posuvná taška základní

Moderní drážková taška s hlubokým dvojitém drážkováním, které vytváří velmi odolnou ochranu proti povětrnostním vlivům a současně umožňuje posun o 50 mm. V líci je opatřena jedním středním plochým žlábkem a tak po položení vytváří jemnou a klidnou strukturu střešní plochy.

## Polka 13 posuvná taška poloviční

Používá se k rozšíření krycí šířky okrajových tašek. Pozor! Nepoužívat na vykrývání plochy na vazbu.

## Polka 13 posuvná taška okrajová levá, taška okrajová pravá

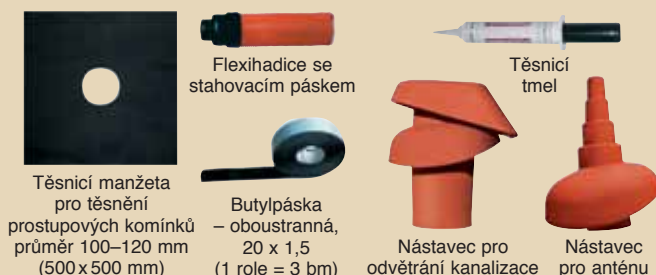
Umožňuje konstrukčně vhodné a zcela keramické řešení štítového ukončení střechy do strany tvarovanou patkou, snižuje odkap na štítovou stěnu. Bočnice (lem) má výšku 50–80 mm. Při krycí délce v rozmezí 315–340 mm je nutné upravit tašku řezem.

## Polka 13 posuvná taška větrací – cca 42 ks/100 m<sup>2</sup>

Splňuje zásady větraného střešního pláště. Větrací průřez této tašky je cca 12 cm<sup>2</sup>. Osazuje se ve druhé řadě od hřebene po obou stranách hřebene (ev. nároží) dle požadavků norem a pravidel.

## Polka 13 posuvná taška prostupová

Základní taška, která s doplňky (nástavec pro odvětrání kanalizace – sada, nástavec pro anténu) tvoří keramický komplet, esteticky zapadající do rázu střešní plochy.



Těsnicí manžeta pro těsnění prostupových komínků průměr 100–120 mm (500 x 500 mm)

Flexihadice se stahovacím páskem

Butylpáska – oboustranná, 20 x 1,5 (1 role = 3 bm)

Těsnicí tmel

Nástavec pro odvětrání kanalizace

Nástavec pro anténu

## Technické údaje:

Celková šířka	254 mm*
Celková délka	425 mm*
Krycí šířka	210 mm*
Krycí délka	315–365 mm*
Doporučená krycí délka	325–355 mm*
Hmotnost 1 ks	3,1 kg*
Potřeba na 1 m <sup>2</sup>	od 13,0 ks*
Bezpečný sklon	30°
S těsným podstřeším	24°
S vodotěsným podstřeším	20°
Počet kusů na paletě	280 ks*
Hmotnost palety	893 kg*

### \* TECHNICKÉ ÚDAJE DLE AKTUÁLNÍ VÝROBY

**Barvy:** rezná; engoby: červená, hnědá, černá

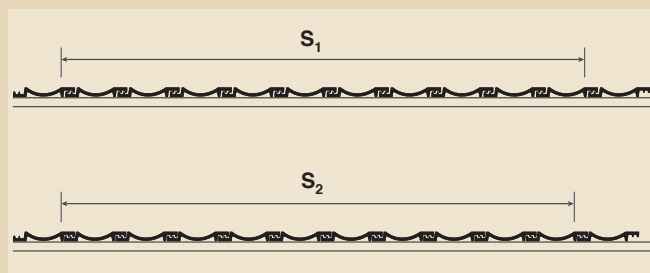
**Z důvodu správné funkčnosti celého střešního pláště je nutné provedení podstřeší v souladu s normami a pravidly! (Dle ČSN 73 1901, „Pravidel pro navrhování a provádění střech“ a technických podmínek firmy TONDACH.)**

Výše uvedené rozměry jsou orientační. Tašky TONDACH jsou z přírodního materiálu, při jehož zpracování se mohou vyskytnout malé rozměrové odchylky. Proto je nutné při dodávce tašek před nalatováním přeměřit krycí délku a šířku dle zásad pokrývačského řemesla (viz Pravidla pro navrhování a provádění střech vydané CKPT Čech a Moravy).

## Střední krycí šířka:

Měření se provádí na 12 taškách složených bokem k sobě, jak je znázorněno na obrázku. Měříme šířku 10 tašek jednou s vůlí v drážkách, podruhé nadoraz v drážkách. Aritmetickým průměrem z měření 10 tašek získáme krycí šířku. Podobným způsobem se stanoví krycí délka.

$$\text{Střední krycí šířka} = \frac{S_1 + S_2}{20}$$



Pálená střešní taška je přírodní výrobek – mohou proto na základě rozdílného složení surového materiálu vzniknout při výpalech drobné barevné rozdíly. Abychom dosáhli co nejednotnějšího vzhledu střechy, je nutné tašky při pokrývání brát střídavě z více palet.

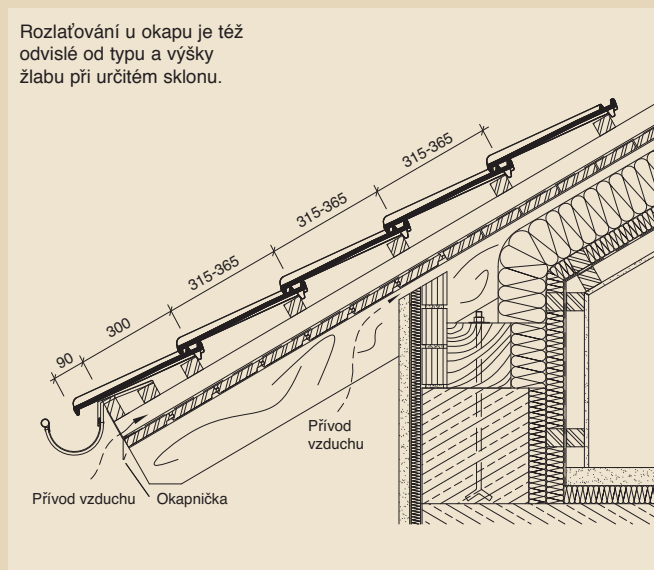
# Polka 13 posuvná taška

## Větrání a odvětrání

V zásadě platí, že u každé konstrukce střechy, nezávisle na sklonu střechy, musí být možné vedení vzduchu pod střešní krytinou. Větrací otvory u okapové hrany, resp. odvětrávací otvory u hřebene v závislosti na délce krokvi a sklonu střechy jsou uvedeny v normách a pravidlech a technických podmínkách výrobce.

## Okap

Rozlaťování u okapu je též odvislé od typu a výšky žlabu při určitém sklonu.

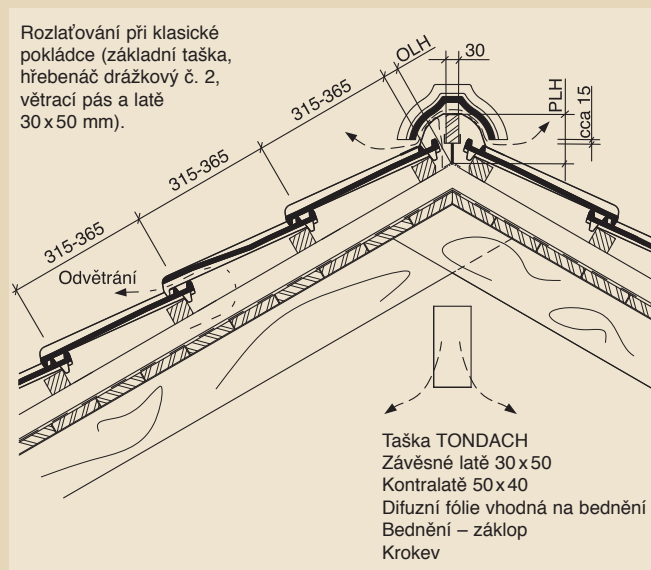


## Opatření proti účinkům větru

Podle místních poměrů (např. mapa větrovných oblastí ČSN P ENV 1991-2-4), druhu střešních tašek, resp. podle střešního sklonu je nutné počítat se zabezpečením tašek proti náporům větru. Rozhodující je přitom výška hřebene, tvar a sklon střechy, krytina, typ a poloha budovy a část střechy (roh střechy, okrajová hrana, plocha) a technické podmínky výrobce (Pravidla pro navrhování a provádění střech).

## Hřeben

Rozlaťování při klasické pokládce (základní taška, hřebenáč drážkový č. 2, větrací pás a latě 30 x 50 mm).



Odstup latě od hřebene (OLH) je variabilní a řídí se podle příslušného sklonu střechy dle detailního nákresu hřebene (PLH – převýšení latě nad hřebenem resp. kontralatěmi).

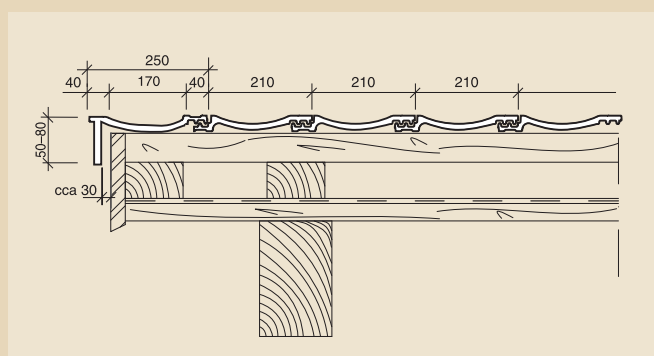
## Vzdálenost latí od vrcholu hřebene (v mm):

Latě 30 x 50 mm

Sklon střechy	OLH	PLH
20°	cca 45	cca 80
25°	cca 40	cca 80
30°	cca 38	cca 75
35°	cca 35	cca 75
40°	cca 32	cca 70
45°	cca 30	cca 70
50°	cca 28	cca 65

PLH nároží = 130 mm

## Taška okrajová levá



## Taška okrajová pravá

