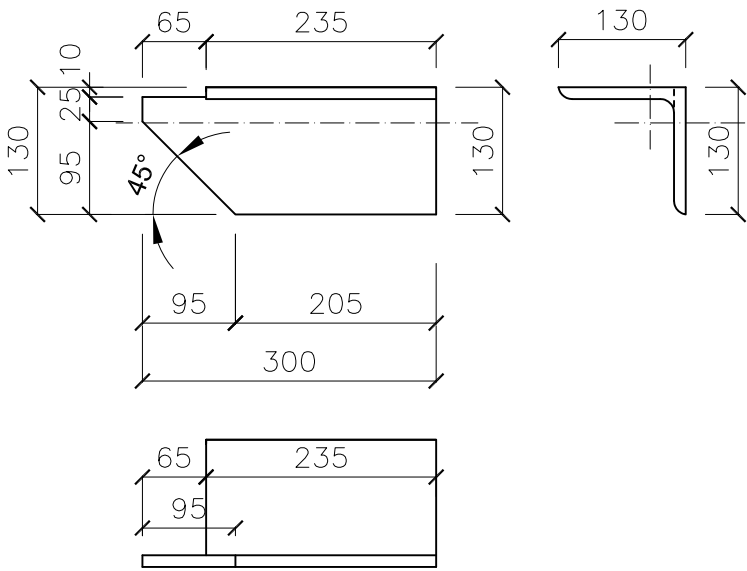
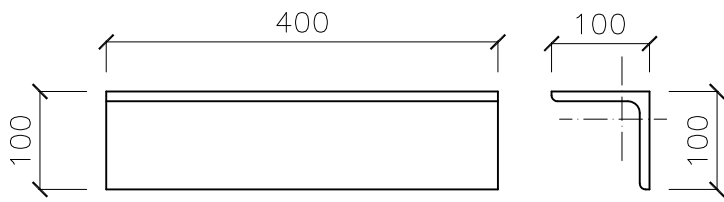


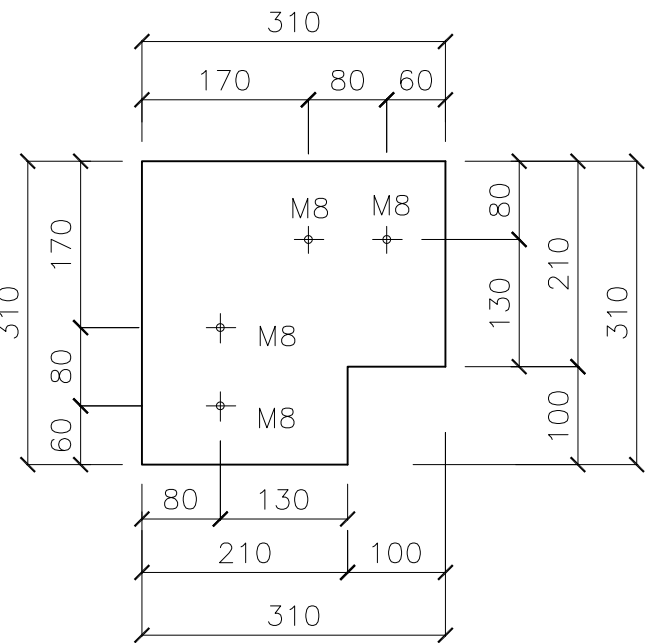
L 130/130 - 12



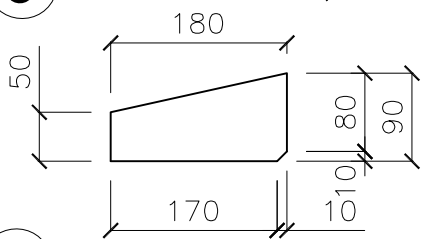
1/L+P L 130 x 130 x 12 - 300 mm - 1+1 (Levý + Pravý)



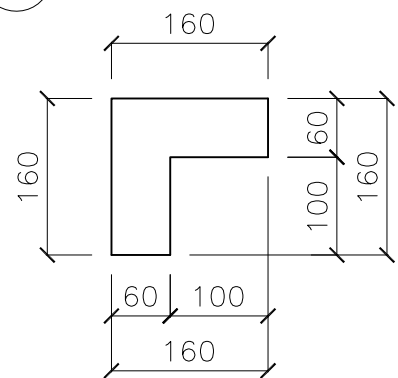
2 L 100 x 100 x 10 - 400 mm - 1x



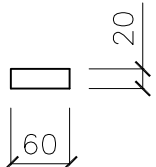
3 PL. 10 - 310/310; 1 ks.



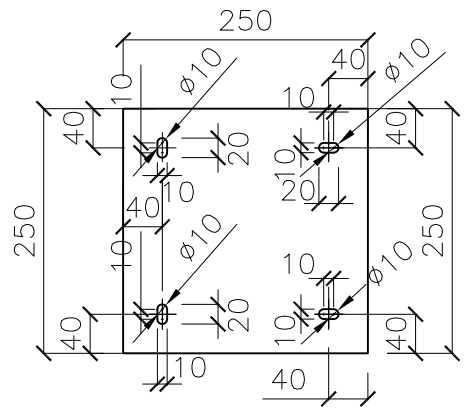
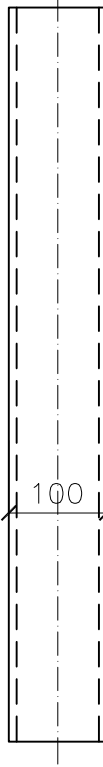
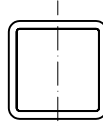
6 OCEL PLOCHÁ - 90x8 - 180; 1 ks.



9 OCEL PLOCHÁ - 120x10 - 220; 2 ks.

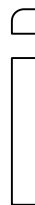


11 OCEL PLOCHÁ - 20x6 - 60; 2 ks.

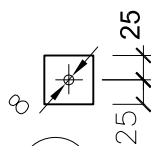


5 PL.12 - 250x250 - 1x

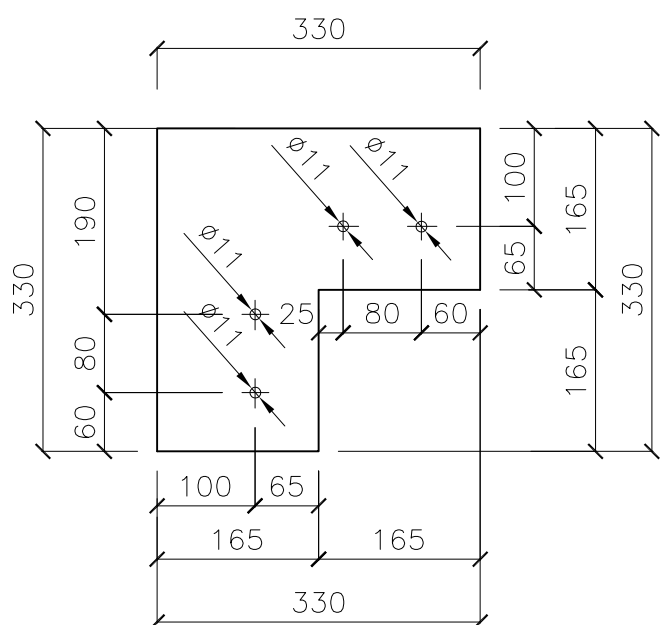
7 ČTVERC.TR. 100/8 - L mm - 1x



4 TYČ 25/25 - 150 - HRANU ZAOLBIT PRO JEDNODUCHÉ NAsAZENÍ



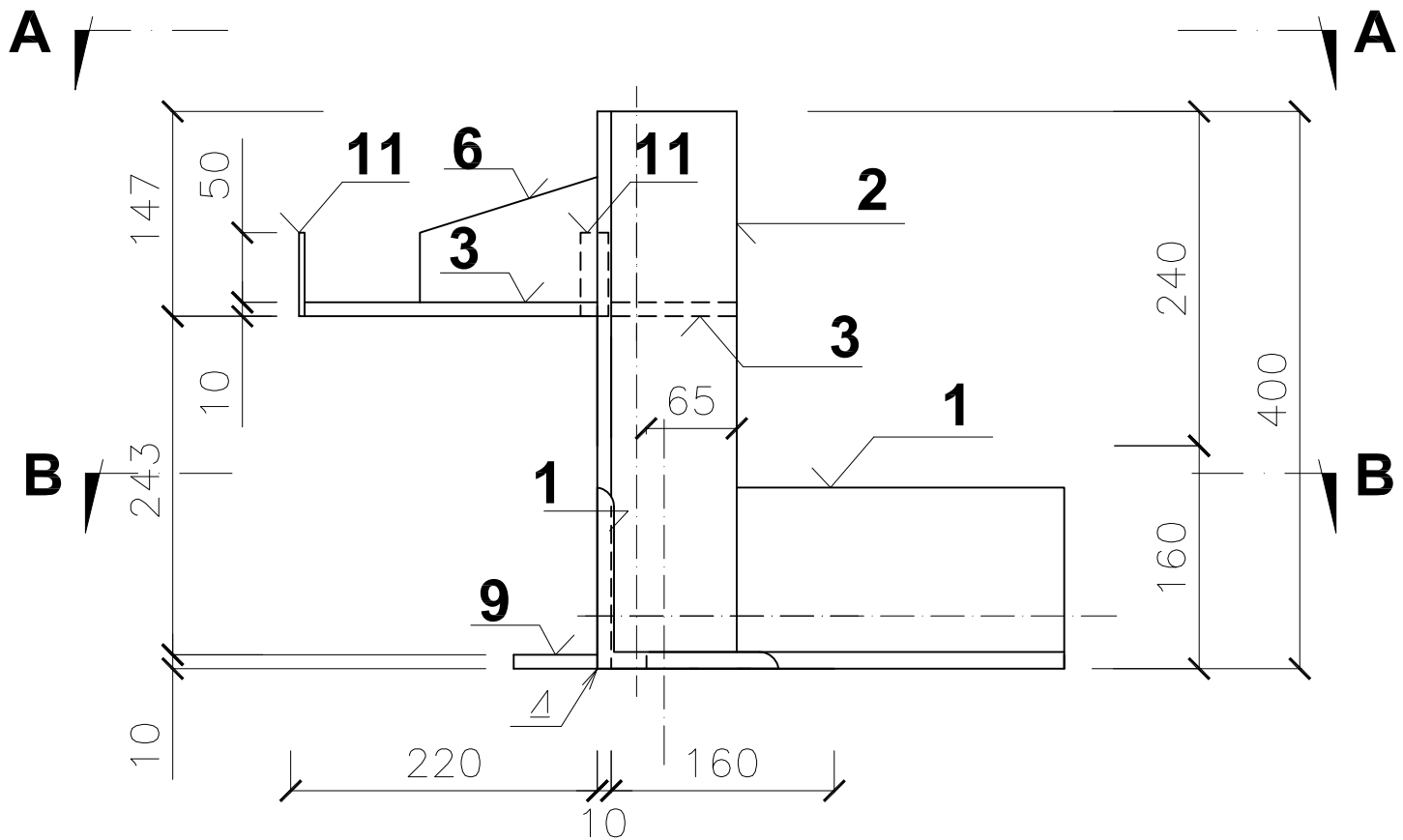
8 PL. 4 - 50x50 - 4x



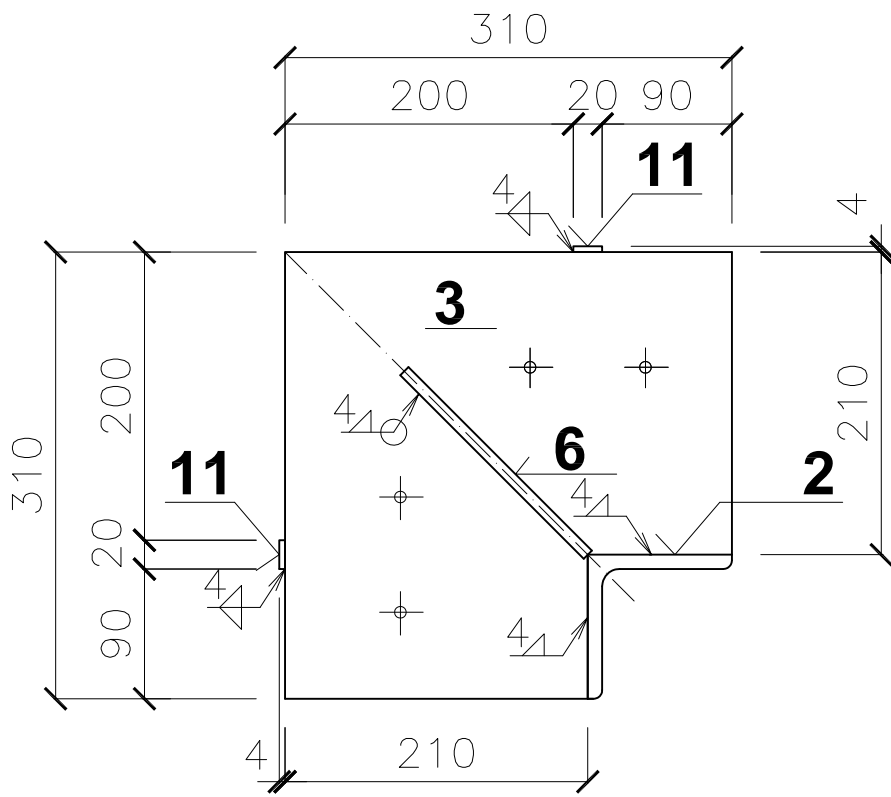
10 PL.5 - 330/330; 1 ks. - DÍRY UPRAVIT PRO ZAPUŠTĚNÉ HLAVY ŠROUBŮ !!

HLAVICE SLOUPKU

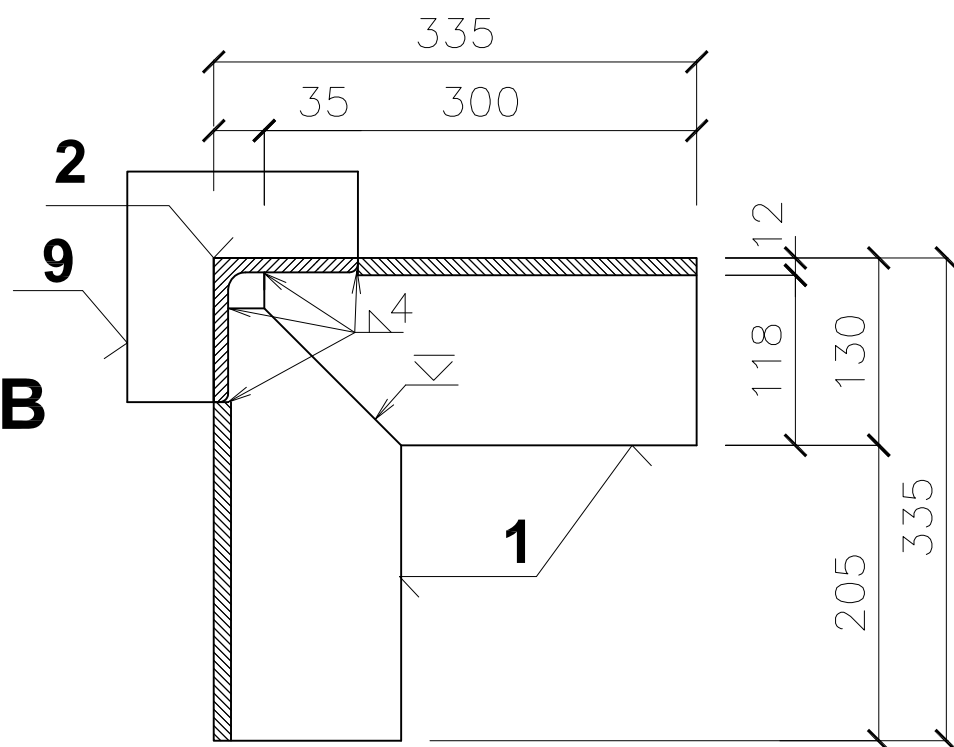
BOČNÍ POHLED



POHLED A-A

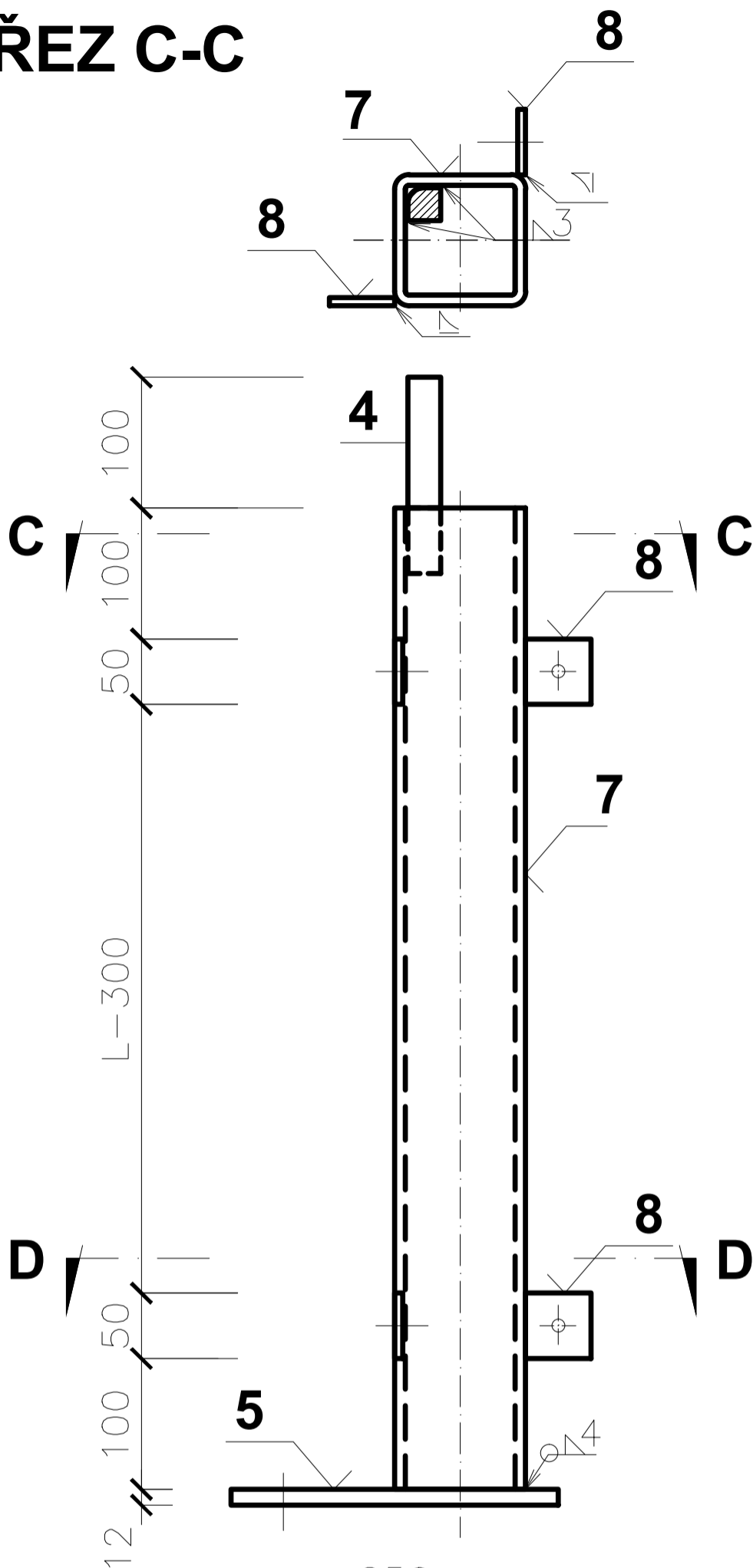


ŘEZ B-B

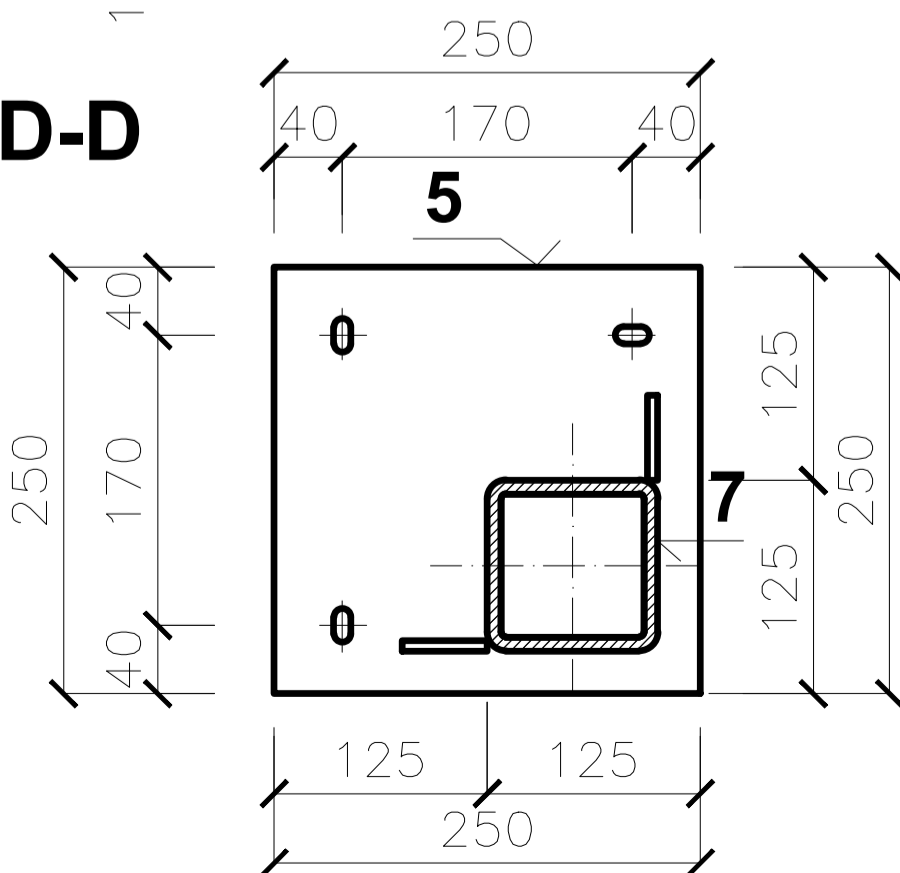


SLOUPEK

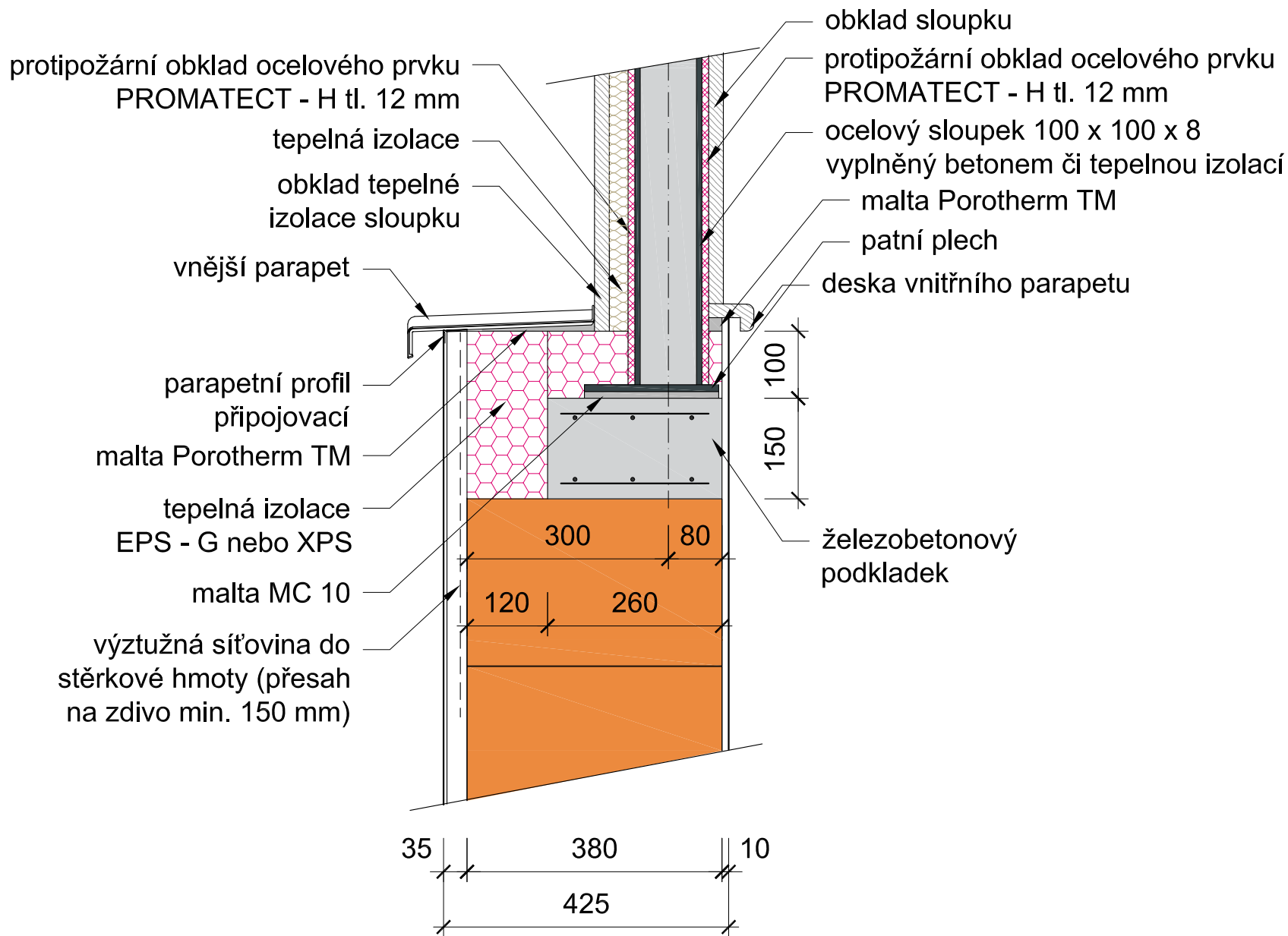
ŘEZ C-C

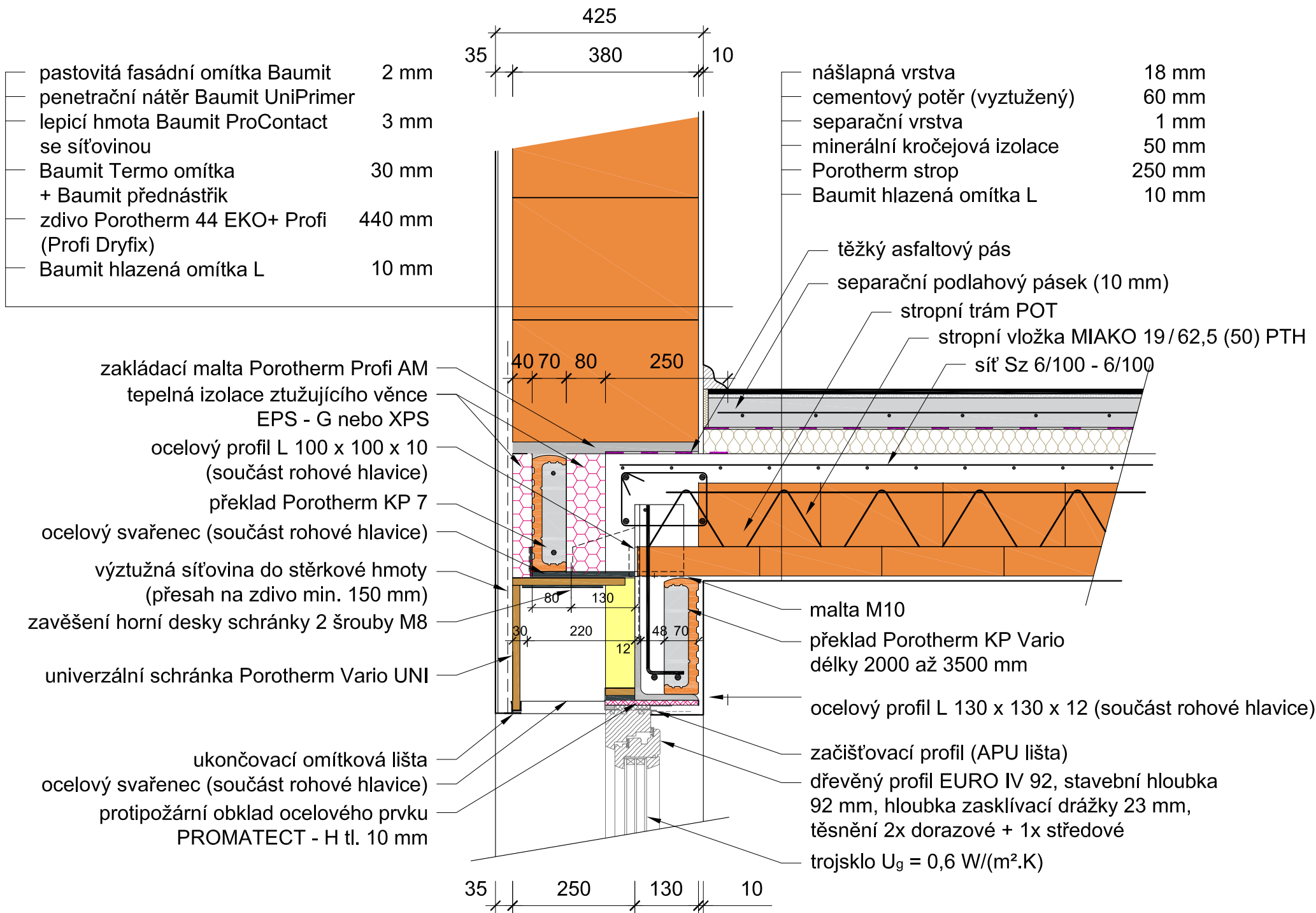


ŘEZ D-D



SVISLÝ ŘEZ SLOUPKEM





- pastovitá fasádní omítka Baumit 2 mm
- penetrační nátěr Baumit UniPrimer 3 mm
- lepicí hmota Baumit ProContact se síťovinou 3 mm
- Baumit Termo omítka + Baumit přednástrík 30 mm
- zdivo Porotherm 44 EKO+ Profi (Profi Dryfix) 440 mm
- Baumit hlazená omítka L 10 mm

- nášlapná vrstva 18 mm
- cementový potěr (vyztužený) 60 mm
- separační vrstva 1 mm
- minerální kročejová izolace 50 mm
- Porotherm strop 250 mm
- Baumit hlazená omítka L 10 mm

- zakládací malta Porotherm Profi AM
- tepelná izolace ztužujícího věnce EPS - G nebo XPS
- ocelový profil L 100 x 100 x 10 (součást rohové hlavice)
- překlad Porotherm KP 7
- ocelový svařenec (součást rohové hlavice)
- výztužná síťovina do stěrkové hmoty (přesah na zdivo min. 150 mm)
- zavěšení horní desky schránky 2 šrouby M8
- univerzální schránka Porotherm Vario UNI
- ukončovací omítková lišta
- ocelový svařenec (součást rohové hlavice)
- protipožární obklad ocelového prvku PROMATECT - H tl. 10 mm

- těžký asfaltový pás
- separační podlahový pásek (10 mm)
- stropní trám POT
- stropní vložka MIAKO 19/62,5 (50) PTH
- síť Sz 6/100 - 6/100
- malta M10
- překlad Porotherm KP Vario délky 2000 až 3500 mm
- ocelový profil L 130 x 130 x 12 (součást rohové hlavice)
- začíšťovací profil (APU lišta)
- dřevěný profil EURO IV 92, stavební hloubka 92 mm, hloubka zasklívací drážky 23 mm, těsnění 2x dorazové + 1x středové
- trojsklo $U_g = 0,6 \text{ W}/(\text{m}^2 \cdot \text{K})$