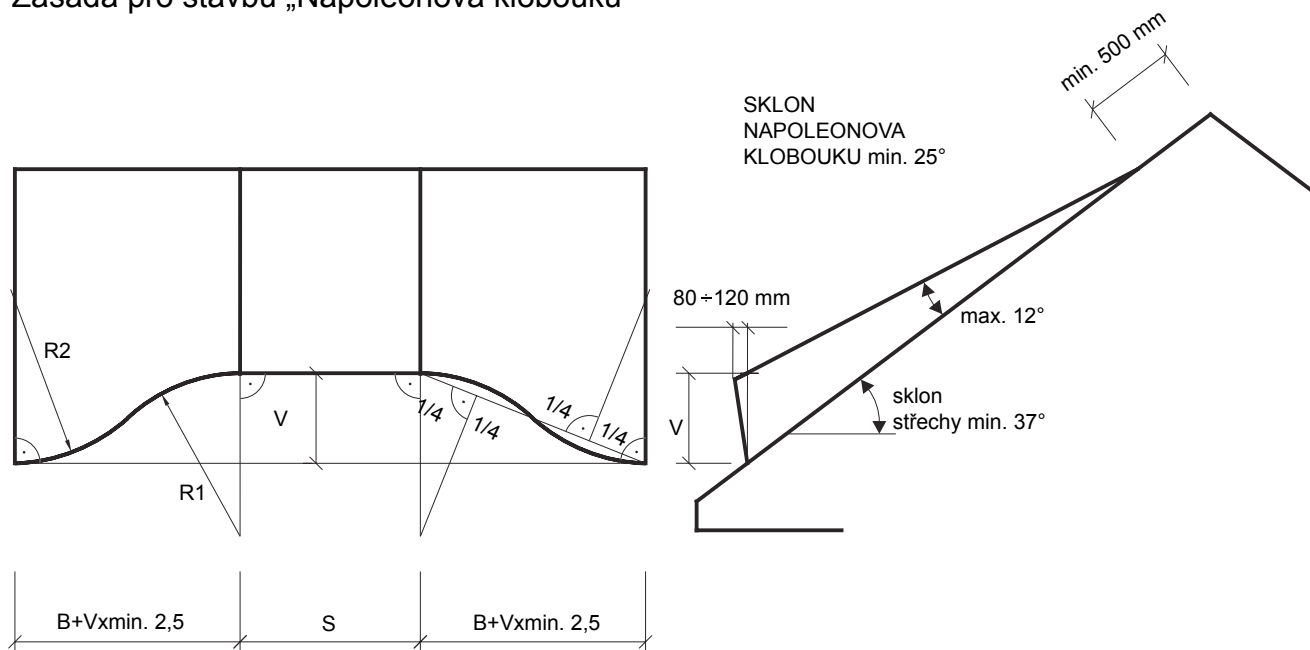


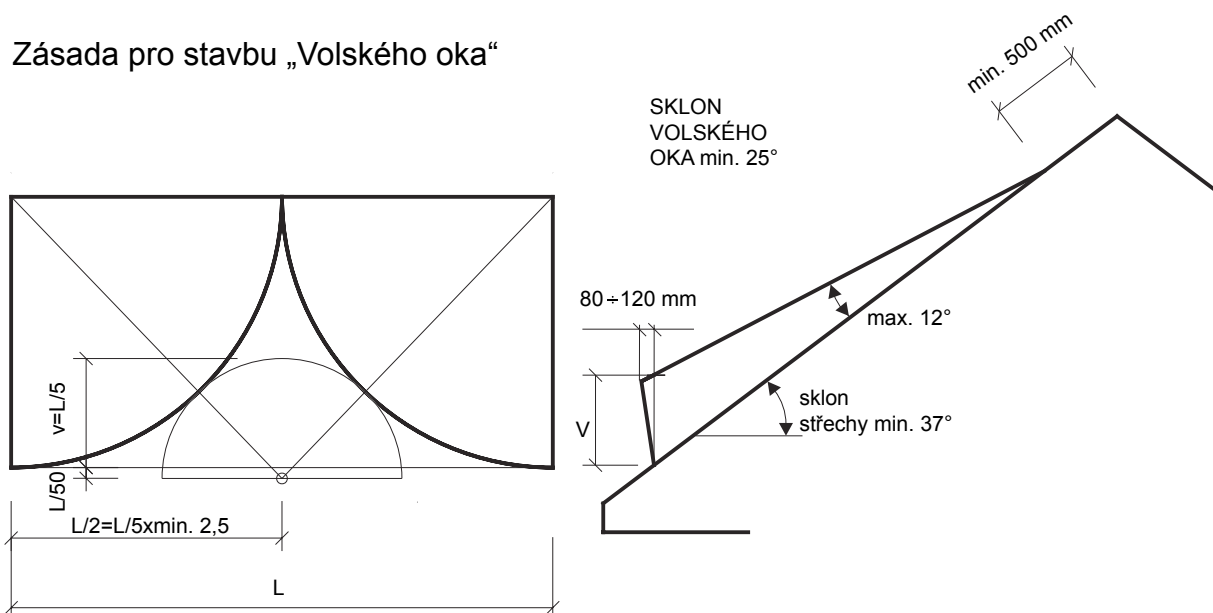
# 12. Detaily tažených pálených tašek

## Zásada pro stavbu „Napoleonova klobouku“



Doporučené konstrukční pravidlo Napoleonova klobouku:  $\tilde{S} = 5 \times v$

## Zásada pro stavbu „Volského oka“



Doporučené konstrukční pravidlo Volského oka: výška okna (v) / šířka okna (L) = 1/5